

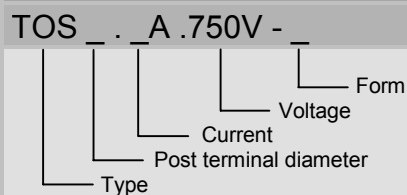
# BUSHINGS SERIES TOS, 750V



## Technical data

Certificate	PTB 04 ATEX 1099U					
Type of protection	II 2G EEx de II I M2 EEx de I					
Ambient temperature	-30°C to +130°C					
Standard	EN 50014, EN 50018					
Type	Rated current		Rated voltage		Materials	
	$I_h$ [A]		$U_n$ [V]		Insulating material	Post terminal
TOS4.16A.750V	16A		750V		Ceramics, C610	CuZn39Pb2
TOS5.25A.750V	25A		750V		Ceramics, C610	CuZn39Pb2
TOS6.63A.750V	63A		750V		Ceramics, C610	CuZn39Pb2
TOS8.100A.750V	100A		750V		Ceramics, C610	CuZn39Pb2
TOS10.160A.750V	160A		750V		Ceramics, C610	CuZn39Pb2
TOS12.250A.750V	250A		750V		Ceramics, C610	CuZn39Pb2
TOS16.400A.750V	400A		750V		Ceramics, C610	E-Cu
TOS20.630A.750V	630A		750V		Ceramics, C610	E-Cu

## Selection chart – order example

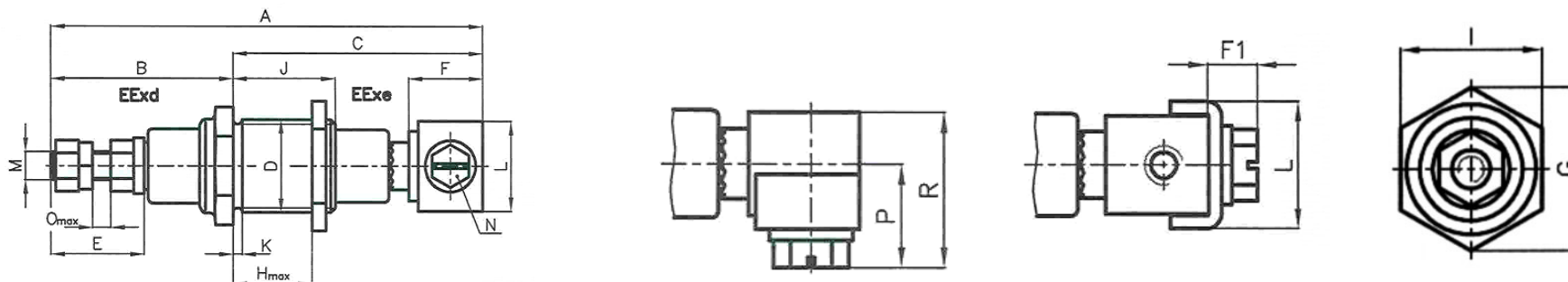


**Order example:  
TOS10.160A.750V-F**



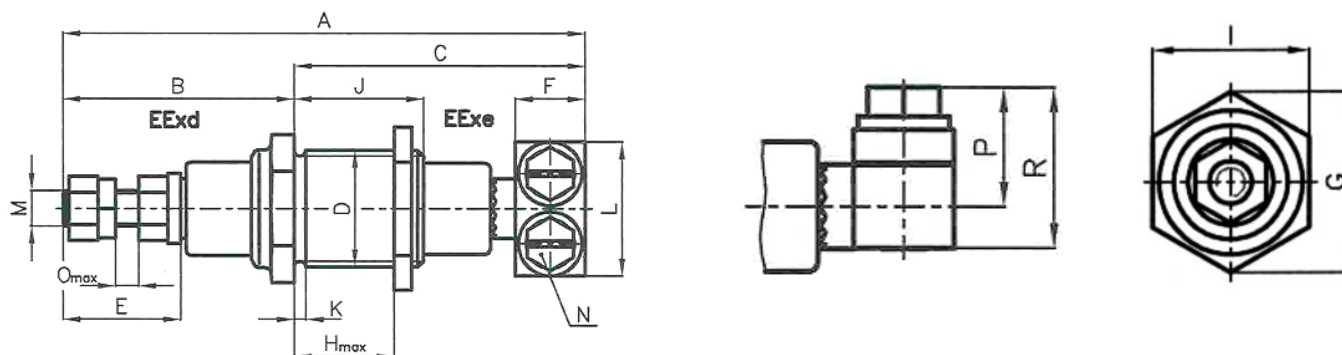
**Terminals Form A**

Type	D	A	B	C	E	F/F1	G	H <sub>max</sub>	I	J	K	L	M	N	O <sub>max</sub>	P	R	Terminals
TOS4.16.750V	M16x1,5	81,5	33	48,5	13,4	12/5,5	19,6	18	17	22	2	13,4	M4	M4x10	4	10,7	15,7	1,5-6 mm <sup>2</sup>
TOS5.25.750V	M18x1,5	87	36	51	16,5	14/5,5	21,9	18	19	22	2	15,4	M5	M5x10	4	11,7	17,7	2,5-10 mm <sup>2</sup>
TOS6.63A.750V	M20x1,5	93,5	39,5	54	20,3	16/7,6	25,4	18	22	22	2	19,4	M6	M6x10	4	15,1	22,6	2,5-16 mm <sup>2</sup>



**Terminals Form F**

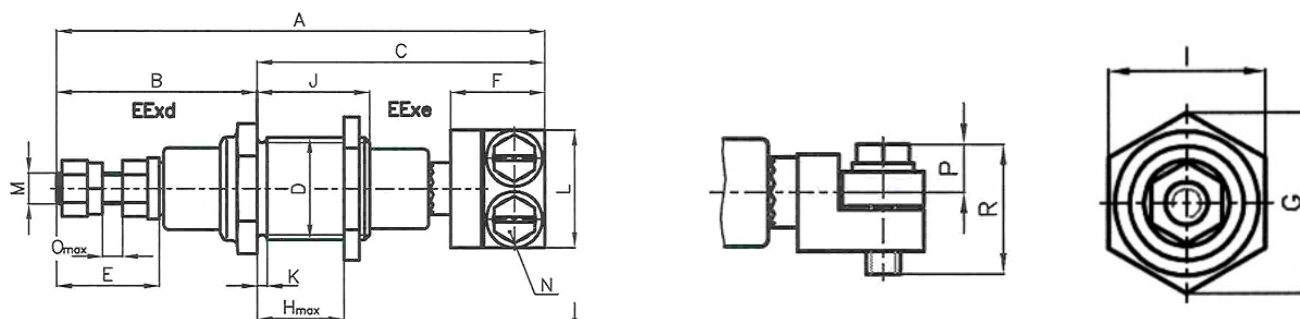
Type	D	A	B	C	E	F	G	H <sub>max</sub>	I	J	K	L	M	N	O <sub>max</sub>	P	R	Terminals
TOS5.25.750V	M18x1,5	83,5	36	47,5	16,5	10	21,9	18	19	22	2	19	M5	M4x12	4	11	15	2,5-25 mm <sup>2</sup>
TOS6.63A.750V	M20x1,5	89,5	39,5	50	20,3	12	25,4	18	22	22	2	23	M6	M5x16	4	14	19,5	2,5-25 mm <sup>2</sup>
TOS8.100A.750V	M24x1,5	97,5	43,5	54	24,3	15	31,2	18	27	22	2	26	M8	M6x25	4	17	29	6-50 mm <sup>2</sup>
TOS10.160A.750V	M27x1,5	110	50	60	30	20	34,6	18	30	22	2	36	M10	M8x30	5	21	35,5	10-95 mm <sup>2</sup>
TOS12.250A.750V	M33x1,5	122	55,5	66,5	35,5	25	41,6	18	36	22	2	42	M12	M8x35	5	24,5	40,5	16-185 mm <sup>2</sup>
TOS16.400A.750V	M36x1,5	139	65	74	45	30	47,3	18	41	22	2	50	M16	M10x40	5	32	47	25-300 mm <sup>2</sup>
TOS20.630A.750V	M42x1,5	153	75	78	55,1	32	53,1	18	46	22	2	50	M20	M10x45	6	34,5	51,5	25-300 mm <sup>2</sup>





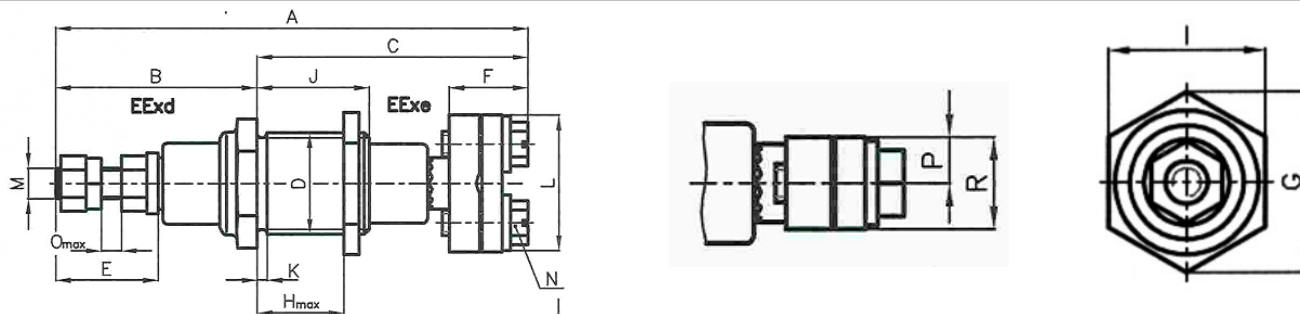
**Terminals Form FL**

Type	D	A	B	C	E	F/F1	G	H <sub>max</sub>	I	J	K	L	M	N	O <sub>max</sub>	P	R	Terminals
TOS5.25.750V	M18x1,5	88,5	36	52,5	16,5	15,5	21,9	18	19	22	2	19	M5	M4x12	4	6	14,8	2,5-25 mm <sup>2</sup>
TOS6.63A.750V	M20x1,5	96	39,5	56,5	20,3	18,5	25,4	18	22	22	2	23	M6	M5x16	4	6,5	18,8	2,5-25 mm <sup>2</sup>
TOS8.100A.750V	M24x1,5	106,5	43,5	63	24,3	24	31,2	18	27	22	2	26	M8	M6x20	4	8	24	6-50 mm <sup>2</sup>
TOS10.160A.750V	M27x1,5	121	50	71	30	31	34,6	18	30	22	2	36	M10	M8x30	5	11	35,5	10-95 mm <sup>2</sup>
TOS12.250A.750V	M33x1,5	130	55,5	74,5	35,5	33	41,6	18	36	22	2	42	M12	M8x30	5	10	35,5	16-185 mm <sup>2</sup>
TOS16.400A.750V	M36x1,5	151	65	86	45	42	47,3	18	41	22	2	49	M16	M10x40	5	12,5	47	25-300 mm <sup>2</sup>
TOS20.630A.750V	M42x1,5	172	75	97	55,1	51	53,1	18	46	22	2	55	M20	M10x45	6	10,5	52	25-300 mm <sup>2</sup>



**Terminals Form RF**

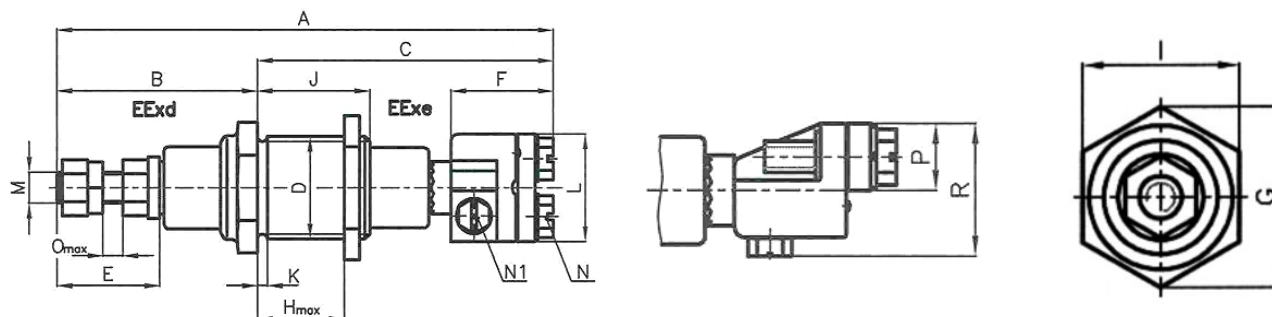
Type	D	A	B	C	E	F	G	H <sub>max</sub>	I	J	K	L	M	N	O <sub>max</sub>	P	R	Terminals
TOS5.25.750V	M18x1,5	85,5	36	49,5	16,5	12,5	21,9	18	19	22	2	22	M5	M4x12	4	5	10	2,5-25 mm <sup>2</sup>
TOS6.63A.750V	M20x1,5	93	39,5	53,5	20,3	15,6	25,4	18	22	22	2	27	M6	M5x16	4	6	12	2,5-25 mm <sup>2</sup>
TOS8.100A.750V	M24x1,5	102	43,5	58,5	24,3	19,1	31,2	18	27	22	2	32	M8	M6x20	4	7,5	15	6-50 mm <sup>2</sup>
TOS10.160A.750V	M27x1,5	114	50	64	30	24	34,6	18	30	22	2	41	M10	M8x30	5	10	20	10-95 mm <sup>2</sup>
TOS12.250A.750V	M33x1,5	125	55,5	69,5	35,5	28	41,6	17	36	22	2	43	M12	M8x30	5	12,5	25	16-185 mm <sup>2</sup>
TOS16.400A.750V	M36x1,5	145	65	80	45	36	47,3	17	41	22	2	55	M16	M10x40	5	15	30	25-300 mm <sup>2</sup>
TOS20.630A.750V	M42x1,5	161	75	86	55,1	40	53,1	17	46	22	2	61	M20	M10x45	5	15	30	25-300 mm <sup>2</sup>





**Terminals Form C**

Type	D	A	B	C	E	F	G	H <sub>max</sub>	I	J	K	L	M	N/N1	O <sub>max</sub>	P	R	Terminals
TOS5.25.750V	M18x1,5	90	36	54	16,5	16,8	21,9	18	19	22	2	17,5	M5	M5x20/M4x6	4	7	20	2,5-25 mm <sup>2</sup>
TOS6.63A.750V	M20x1,5	98	39,5	58,5	20,1	20,1	25,4	18	22	22	2	21	M6	M5x20/M4x5	4	7	20	2,5-25 mm <sup>2</sup>
TOS8.100A.750V	M24x1,5	110	43,5	66,5	24,3	26,8	31,2	18	27	22	2	28	M8	M6x22/M5x10	4	12	26	4-35 mm <sup>2</sup>



**Terminals Form R**

Type	D	A	B	C	E	F	G	H <sub>max</sub>	I	J	K	L	M	N/N1	O <sub>max</sub>	P	R	Terminals
TOS10.160A.750V	M27x1,5	130,5	50	80,5	30	41,5	34,6	18	30	22	2	37	M10	M8x30/M6x22	5	19,5	39	6-70 or 10-95 mm <sup>2</sup>
TOS12.250A.750V	M33x1,5	145,5	55,5	92	35,5	48,8	41,6	17	36	22	2	46,6	M12	M10x35/M6x22	5	23,5	47	10-95 or 16-150 mm <sup>2</sup>
TOS16.400A.750V	M36x1,5	161,5	65	96,5	45	52,3	47,3	17	41	22	2	51	M16	M10x40/M8x30	5	26	52	16-150 or 16-300 mm <sup>2</sup>
TOS20.630A.750V	M42x1,5	175	75	100	55,1	53,3	53,1	17	46	22	2	59	M30	M10x45/M8x30	5	29,5	59	16-300 mm <sup>2</sup>

