

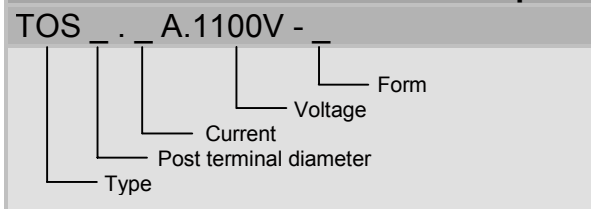
# BUSHINGS SERIES TOS , 1100V



## Technical data

Certificate	PTB 04 ATEX 1099U					
Type of protection	II 2G EEx de II I M2 EEx de I					
Ambient temperature	-30°C to +130°C					
Standard	EN 50014, EN 50018					
Type	Rated current		Rated voltage		Materials	
	$I_h$ [A]		$U_n$ [V]		Insulating material	Post terminal
TOS4.16A.1100V	16A		1100V		Ceramics, C160	CuZn39Pb2
TOS5.25A.1100V	25A		1100V		Ceramics, C160	CuZn39Pb2
TOS6.63A.1100V	63A		1100V		Ceramics, C160	CuZn39Pb2
TOS8.100A.1100V	100A		1100V		Ceramics, C160	CuZn39Pb2
TOS10.160A.1100V	160A		1100V		Ceramics, C160	CuZn39Pb2
TOS12.250A.1100V	250A		1100V		Ceramics, C160	CuZn39Pb2
TOS16.400A.1100V	400A		1100V		Ceramics, C160	E-Cu
TOS20.630A.1100V	630A		1100V		Ceramics, C160	E-Cu

## Selection chart – order example

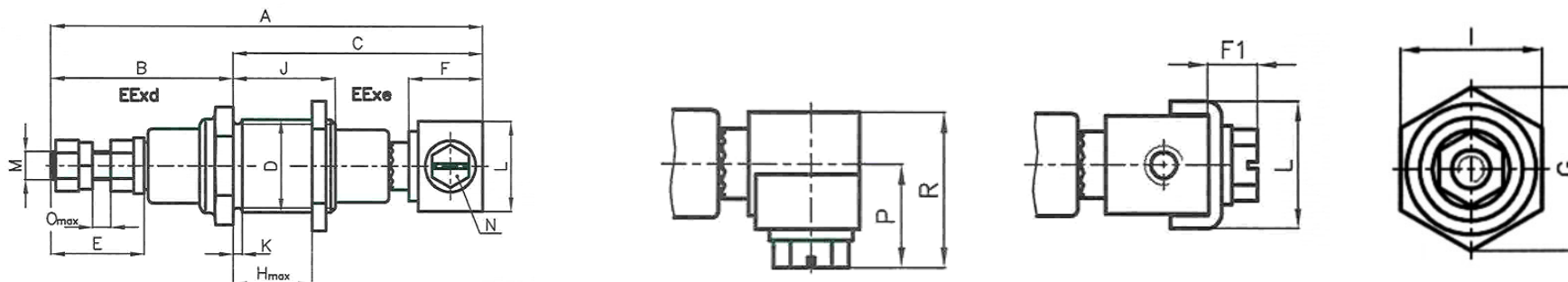


**Order example:**  
**TOS10.160A.1100V-F**



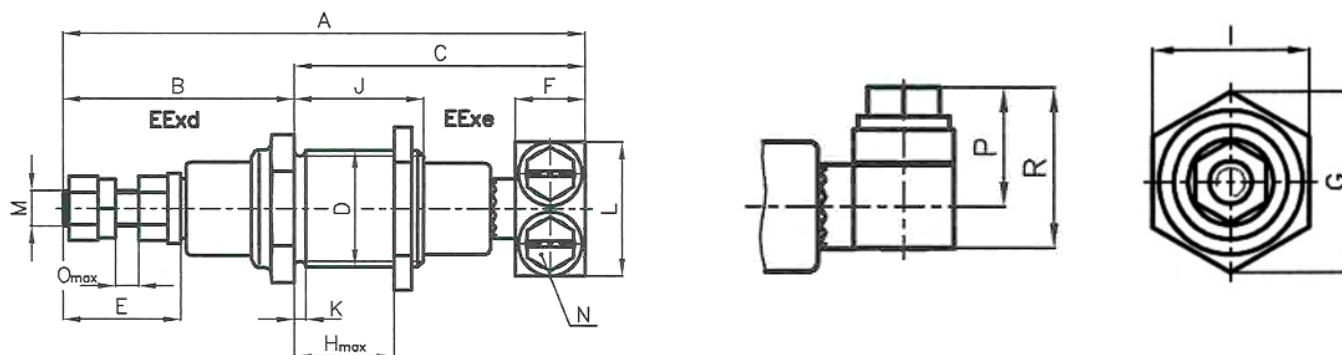
**Terminals Form A**

Type	D	A	B	C	E	F/F1	G	H <sub>max</sub>	I	J	K	L	M	N	O <sub>max</sub>	P	R	Terminals
TOS4.16.1100V	M16x1,5	97,5	41	56,5	13,4	12/5,5	19,6	18	17	22	2	13,4	M4	M4x10	4	10,7	15,7	1,5-6 mm <sup>2</sup>
TOS5.25.1100V	M18x1,5	103	44	59	16,5	14/5,5	21,9	18	19	22	2	15,4	M5	M5x10	4	11,7	17,7	2,5-10 mm <sup>2</sup>
TOS6.63A.1100V	M20x1,5	109,5	47,5	62	20,3	16/7,6	25,4	18	22	22	2	19,4	M6	M6x10	4	15,1	22,6	2,5-16 mm <sup>2</sup>



**Terminals Form F**

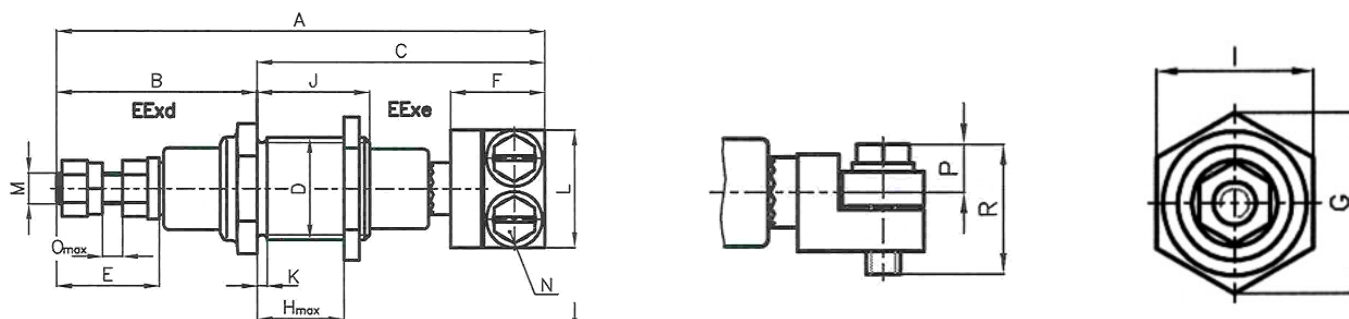
Type	D	A	B	C	E	F	G	H <sub>max</sub>	I	J	K	L	M	N	O <sub>max</sub>	P	R	Terminals
TOS5.25.1100V	M18x1,5	99,5	44	55,5	16,5	10	21,9	18	19	22	2	19	M5	M4x12	4	11	15	2,5-25 mm <sup>2</sup>
TOS6.63A.1100V	M20x1,5	105,5	47,5	58	20,3	12	25,4	18	22	22	2	23	M6	M5x16	4	14	19,5	2,5-25 mm <sup>2</sup>
TOS8.100A.1100V	M24x1,5	113,5	51,5	62	24,3	15	31,2	18	27	22	2	26	M8	M6x25	4	17	29	6-50 mm <sup>2</sup>
TOS10.160A.1100V	M27x1,5	126	57,5	68,5	30	20	34,6	18	30	22	2	36	M10	M8x30	5	21	35,5	10-95 mm <sup>2</sup>
TOS12.250A.1100V	M33x1,5	138	63,5	74,5	35,5	25	41,6	18	36	22	2	42	M12	M8x35	5	24,5	40,5	16-185 mm <sup>2</sup>
TOS16.400A.1100V	M36x1,5	155	73	82	45	30	47,3	18	41	22	2	50	M16	M10x40	5	32	47	25-300 mm <sup>2</sup>
TOS20.630A.1100V	M42x1,5	169	83	86	55,1	32	53,1	18	46	22	2	50	M20	M10x45	6	34,5	51,5	25-300 mm <sup>2</sup>





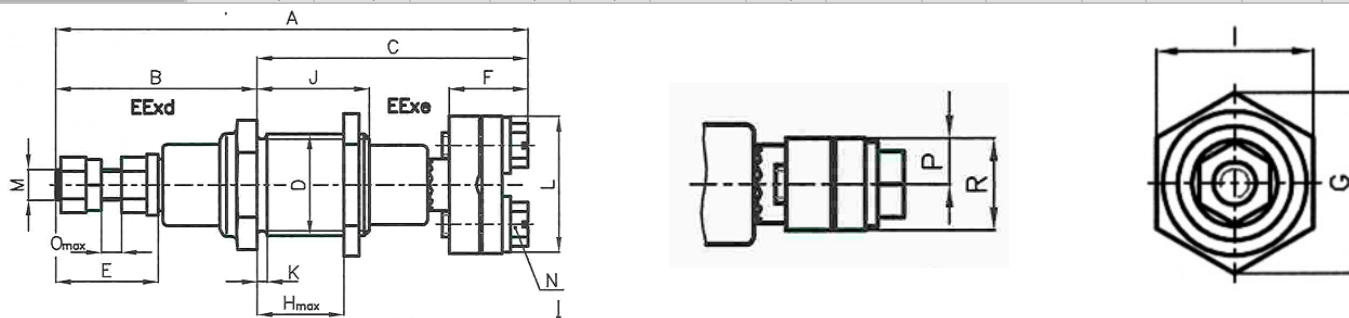
**Terminals Form FL**

Type	D	A	B	C	E	F	G	H <sub>max</sub>	I	J	K	L	M	N	O <sub>max</sub>	P	R	Terminals
TOS5.25.1100V	M18x1,5	104,5	44	60,5	16,5	15,5	21,9	18	19	22	2	19	M5	M4x12	4	6	14,8	2,5-25 mm <sup>2</sup>
TOS6.63A.1100V	M20x1,5	112	47,5	64,5	20,3	18,5	25,4	18	22	22	2	23	M6	M5x16	4	6,5	18,8	2,5-25 mm <sup>2</sup>
TOS8.100A.1100V	M24x1,5	122,5	51,5	71	24,3	24	31,2	18	27	22	2	26	M8	M6x20	4	8	24	6-50 mm <sup>2</sup>
TOS10.160A.1100V	M27x1,5	137	57,5	79,5	30	31	34,6	18	30	22	2	36	M10	M8x30	5	11	35,5	10-95 mm <sup>2</sup>
TOS12.250A.1100V	M33x1,5	146	63,5	82,5	35,5	33	41,6	18	36	22	2	42	M12	M8x30	5	10	35,5	16-185 mm <sup>2</sup>
TOS16.400A.1100V	M36x1,5	167	73	94	45	42	47,3	18	41	22	2	49	M16	M10x40	5	12,5	47	25-300 mm <sup>2</sup>
TOS20.630A.1100V	M42x1,5	188	83	105	55,1	51	53,1	18	46	22	2	55	M20	M10x45	6	10,5	52	25-300 mm <sup>2</sup>



**Terminals Form RF**

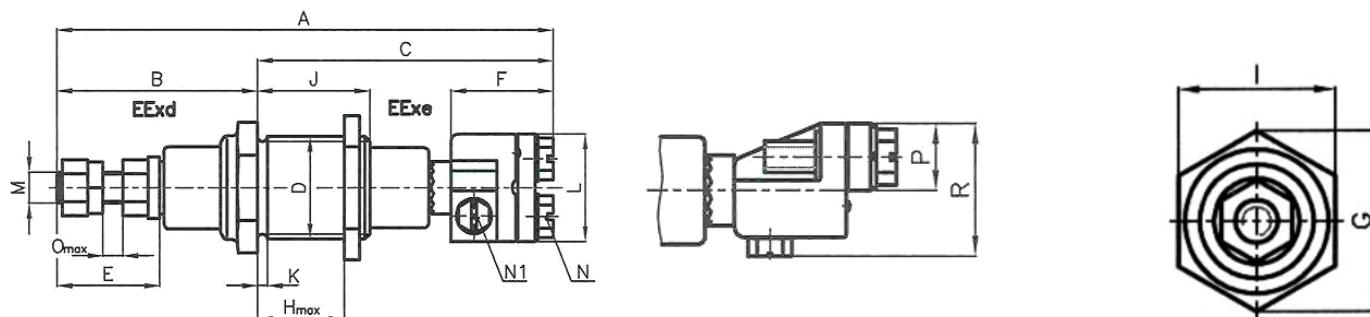
Type	D	A	B	C	E	F	G	H <sub>max</sub>	I	J	K	L	M	N	O <sub>max</sub>	P	R	Terminals
TOS5.25.1100V	M18x1,5	101,5	44	57,5	16,5	12,5	21,9	18	19	22	2	Φ22	M5	M4x12	4	5	10	2,5-25 mm <sup>2</sup>
TOS6.63A.1100V	M20x1,5	109	47,5	61,5	20,3	15,6	25,4	18	22	22	2	Φ27	M6	M5x16	4	6	12	2,5-25 mm <sup>2</sup>
TOS8.100A.1100V	M24x1,5	118	51,5	66,5	24,3	19,1	31,2	18	27	22	2	Φ32	M8	M6x20	4	7,5	15	6-50 mm <sup>2</sup>
TOS10.160A.1100V	M27x1,5	130	57,5	72,5	30	24	34,6	18	30	22	2	Φ41	M10	M8x30	5	10	20	10-95 mm <sup>2</sup>
TOS12.250A.1100V	M33x1,5	141	63,5	77,5	35,5	28	41,6	17	36	22	2	Φ43	M12	M8x30	5	12,5	25	16-185 mm <sup>2</sup>
TOS16.400A.1100V	M36x1,5	161	73	88	45	36	47,3	17	41	22	2	Φ55	M16	M10x40	5	15	30	25-300 mm <sup>2</sup>
TOS20.630A.1100V	M42x1,5	177,5	83	94,5	55,1	40	53,1	17	46	22	2	Φ61	M20	M10x45	5	15	30	25-300 mm <sup>2</sup>





**Terminals Form C**

Type	D	A	B	C	E	F	G	H <sub>max</sub>	I	J	K	L	M	N	O <sub>max</sub>	P	R	Terminals
TOS5.25.1100V	M18x1,5	106	44	62	16,5	16,8	21,9	18	19	22	2	17,5	M5	M5x20/M4x6	4	7	20	2,5-25 mm <sup>2</sup>
TOS6.63A.1100V	M20x1,5	114	47,5	66,5	20,1	20,1	25,4	18	22	22	2	21	M6	M5x20/M4x5	4	7	20	2,5-25 mm <sup>2</sup>
TOS8.100A.1100V	M24x1,5	126	51,5	74,5	24,3	26,8	31,2	18	27	22	2	28	M8	M6x22/M5x10	4	12	26	4-35 mm <sup>2</sup>



**Terminals Form R**

Type	D	A	B	C	E	F	G	H <sub>max</sub>	I	J	K	L	M	N/N1	O <sub>max</sub>	P	R	Terminals
TOS10.160A.1100V	M27x1,5	146,5	57,5	89	30	41,5	34,6	18	30	22	2	37	M10	M8x30/M6x22	5	19,5	39	6-70 or 10-95 mm <sup>2</sup>
TOS12.250A.1100V	M33x1,5	161,5	63,5	98	35,5	48,8	41,6	17	36	22	2	46,6	M12	M10x35/M6x22	5	23,5	47	10-95 or 16-150 mm <sup>2</sup>
TOS16.400A.1100V	M36x1,5	177,5	73	104,5	45	52,3	47,3	17	41	22	2	51	M16	M10x40/M8x30	5	26	52	16-150 or 16-300 mm <sup>2</sup>
TOS20.630A.1100V	M42x1,5	191	83	108	55,1	53,3	53,1	17	46	22	2	59	M30	M10x45/M8x30	5	29,5	59	16-300 mm <sup>2</sup>

