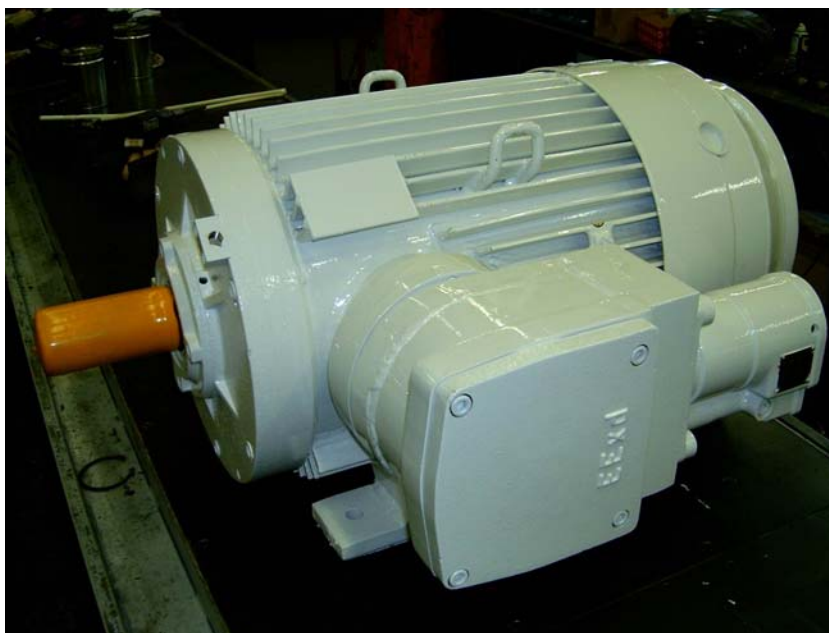




# MOTOR ZA RUDARSTVO 3KTCR IN 4KTCR



➔ Protieksplzijska zaščita	
Certifikat Osna višina 180, 200, 225 Osna višina 250 Osna višina 280 Osna višina 315	BVS 04 ATEX E 260 BVS 04 ATEX E 261 BVS 04 ATEX E 262 BVS 04 ATEX E 263
Protieksplzijska zaščita	⊕ I M2 EEx de I ; ⊕ I M2 EEx d I
Stopnja zaščite	IP 55
Razred izolacije	F

➔ Materiali									
Tip	Stator		Ščiti	Priključna omarica	Vmesniki	Ventilatorski ščiti	Ventilator	Uvodnice *	
	Statorsko ohišje	Noge	Material	Material	Material	Material	Material	Zunanji premer kabla (mm)	Kabelski uvodi
71	Siva litina	Siva litina privijačen	Siva litina	Siva litina	Zvarjenci iz jeklene pločevine	Zvarjenci iz jeklene pločevine	Zvarjenci iz jeklene pločevine	17 – 19	M28X1,5
80								17 – 19	
90								17 – 19	
100								17 – 19	
112								20 – 24	
132	Zvarjenci iz jeklene pločevine	varjeno	Zvarjenci iz jeklene pločevine	Siva litina	Zvarjenci iz jeklene pločevine	Zvarjenci iz jeklene pločevine	Zvarjenci iz jeklene pločevine	20 – 24	M36X1,5
160								20 – 24	
180								25 – 28	
200								25 – 28	
225								28 – 32	
250								36 – 40	
280								36 – 40	
315								48 – 53	
	48 – 53	M64X2							

\*Standard: ena uvodnica  
Po naročilu: dve dodatni uvodnici


**Tehnični podatki za 2-polne motorje**

Tip	Moč kW	Vrtljaji Min <sup>-1</sup>	In 400 V A	In 500 V A	In 1100 V A	Ia/In Zagonski tok	Mm/Mn Zagonski moment	Izkoristek %	Faktor moči cos φ
4 KTCR 71 A-2	0,37	2800	1,06	0,83	0,38	4,2	2,8	59,5	0,86
4 KTCR 71 B-2	0,55	2805	1,32	1,05	0,48	5,5	3,1	70,0	0,86
4 KTCR 80 A-2	0,75	2790	1,70	1,35	0,61	5,4	2,6	72,0	0,89
4 KTCR 80 B-2	1,10	2790	2,35	1,90	0,86	6,1	2,9	77,0	0,87
4 KTCR 90 S-2	1,50	2830	3,25	2,59	1,18	6,3	2,8	77,0	0,87
4 KTCR 90 L-2	2,20	2845	4,40	3,52	1,60	6,9	2,65	82,0	0,88
4 KTCR 100 L-2	3,00	2865	6,00	4,77	2,17	7,1	2,9	83,5	0,87
4 KTCR 112 M-4	4,00	2890	7,80	6,21	2,82	7,6	2,95	84,5	0,88
4 KTCR 132 SA-2	5,50	2910	10,8	8,50	3,90	6,6	2,8	84,5	0,88
4 KTCR 132 SB-2	7,50	2925	14,5	11,4	5,20	7,9	3,1	85,5	0,89
4 KTCR 160 MA-2	11,0	2840	22,3	17,9	8,10	6,9	3,0	80,6	0,88
4 KTCR 160 MB-2	15,0	2940	28,5	22,7	10,3	7,7	3,2	83,0	0,92
4 KTCR 160 L-2	18,5	2945	32,4	26,1	11,8	8,0	3,0	90,1	0,91
3 KTCR 180 M-2	22,0	2930	39,0	31,0	14,1	7,2	2,9	92,0	0,89
3 KTCR 200 LA-2	30,0	2930	53,0	42,3	19,2	7,3	2,8	93,0	0,88
3 KTCR 200 LB-2	37,0	2930	64,0	51,3	23,3	7,3	2,9	93,5	0,89
3 KTCR 225 M-2	45,0	2945	79,0	63,2	28,7	7,2	2,6	93,5	0,88
4 KTCR 250 M-2	55,0	2970	95,0	75,6	34,4	7,5	3,2	94,4	0,89
4 KTCR 280 S-2	75,0	2980	131,0	104,0	47,3	8,0	3,0	94,5	0,88
4 KTCR 280 M-2	90,0	2980	152,0	122,0	55,3	8,0	2,9	95,0	0,90
4 KTCR 315 S-2	110,0	2970	194,0	155,0	70,3	6,0	2,4	95,5	0,86
4 KTCR 315 MA-2	132,0	2970	228,0	181,0	82,4	6,5	2,8	95,5	0,88
4 KTCR 315 MB-2	160,0	2975	270,0	215,0	97,5	6,9	2,4	95,7	0,90
4 KTCR 315 MC-2	200,0	2980	335,0	270,0	121,7	6,9	2,3	95,8	0,90

**Tehnični podatki za 4-polne motorje**

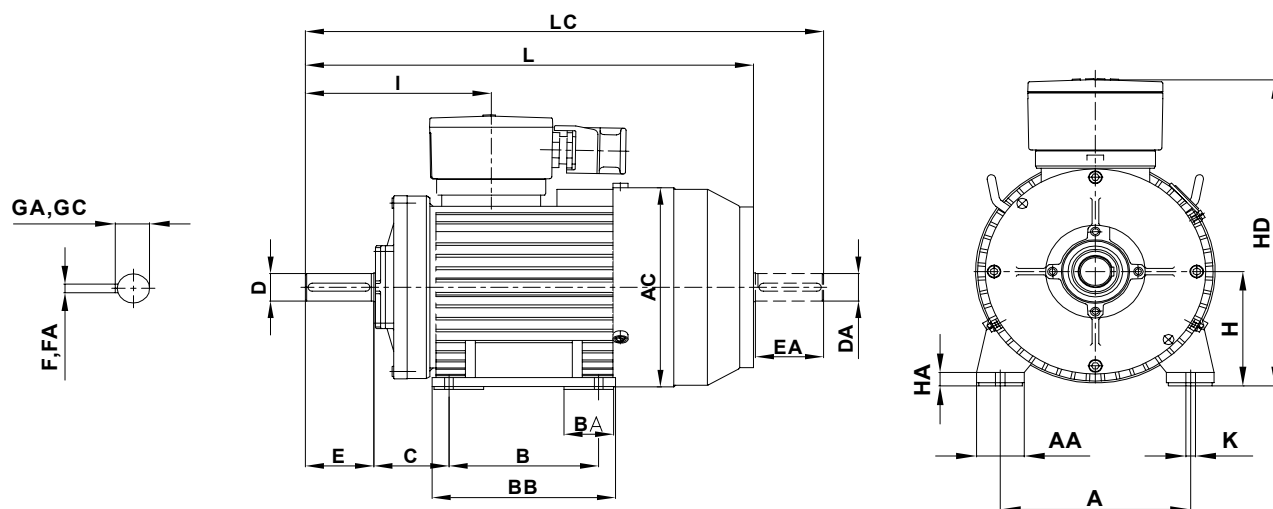
Tip	Moč kW	Vrtljaji Min <sup>-1</sup>	In 400 V A	In 500 V A	In 1100 V A	Ia/In Zagonski tok	Mm/Mn Zagonski moment	Izkoristek %	Faktor moči cos φ
4 KTCR 71 A-4	0,25	1355	0,75	0,61	0,30	3,8	2,5	59,5	0,80
4 KTCR 71 B-4	0,37	1350	1,05	0,84	0,42	3,8	2,9	63,0	0,81
4 KTCR 80 A-4	0,55	1410	1,38	1,09	0,55	4,6	2,7	72,0	0,81
4 KTCR 80 B-4	0,75	1400	1,80	1,43	0,71	5,0	2,6	76,0	0,80
4 KTCR 90 S-4	1,1	1410	2,40	1,92	0,96	5,4	2,4	79,0	0,84
4 KTCR 90 L-4	1,5	1405	3,25	2,61	1,31	5,8	2,6	79,0	0,84
4 KTCR 100 LA-4	2,2	1405	4,80	3,83	1,92	5,1	2,2	79,0	0,84
4 KTCR 100 LB-4	3,0	1400	6,40	5,10	2,55	5,3	2,3	81,0	0,84
4 KTCR 112 M-4	4,0	1430	8,20	6,48	3,24	6,6	2,8	85,0	0,84
4 KTCR 132 S-4	5,5	1435	10,9	8,75	4,37	5,5	2,7	84,5	0,86
4 KTCR 132 M-4	7,5	1445	14,8	11,7	5,86	6,5	2,9	87,0	0,85
4 KTCR 160 M-4	11,0	1470	22,0	17,6	8,81	6,7	2,8	87,0	0,83
4 KTCR 160 L-4	15,0	1460	29,0	23,3	11,7	6,3	2,7	87,5	0,85
3 KTCR 180 M-4	18,5	1460	35,0	27,7	13,8	6,5	2,3	92,0	0,84
3 KTCR 180 L-4	22,0	1455	40,0	31,9	16,0	6,4	2,3	92,5	0,86
3 KTCR 200 L-4	30,0	1460	56,0	44,9	22,5	6,2	3,0	93,0	0,83
3 KTCR 225 S-4	37,0	1465	68,0	54,8	27,4	6,3	2,8	93,5	0,84
3 KTCR 225 M-4	45,0	1470	83,0	66,2	33,1	6,2	2,8	94,0	0,83
4 KTCR 250 M-4	55,0	1475	98,0	78,2	39,1	6,1	2,5	94,5	0,86
4 KTCR 280 S-4	75,0	1475	135,0	106,1	53,1	6,1	2,8	95,0	0,86
4 KTCR 280 M-4	90,0	1475	158,0	125,9	62,9	6,5	2,9	95,0	0,87
4 KTCR 315 S-4	110,0	1485	193,0	153,1	76,5	6,0	2,4	95,5	0,87
4 KTCR 315 MA-4	132,0	1485	232,0	183,1	91,6	6,5	2,6	95,8	0,87
4 KTCR 315 MB-4	160,0	1480	282,0	224,0	112,0	7,0	2,6	96,0	0,86
4 KTCR 315 MC-4	200,0	1485	345,0	275,0	126,0	6,9	2,6	95,8	0,87

-Podatki za 6 in 8-polne motorje na zahtevo



**Dimenzije 4KTCR, 3KTCR**

**Oblika IM B3**

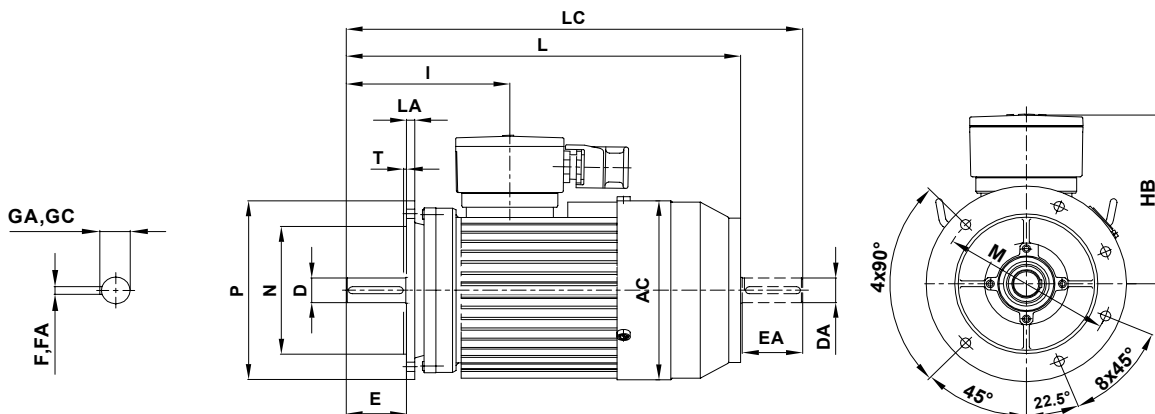


<b>Dimenzije</b>																								
Tip		A	AA	AC	B	BA	BB	C	D	DA	E	EA	F	FA	GC	GA	H	HA	HD	I	K	L	LA	LC
4KTCR	71	A, B	112	30	142	90	30	114	45	14	30	5	16	71	10	218	114	9	289	10	325			
4KTCR	80	A, B	125	32	160	100	35	130	50	19	40	6	21.5	80	10	249	131	10	341	10	386			
4KTCR	90	S, L	140	35	180	125	60	155	56	24	50	8	27	90	10	271	140	10	382	10	437			
4KTCR	100	L	160	45	198	140	45	175	63	28	60	8	31	100	17	288	158	12	447	11	512			
4KTCR	112	M	190	50	222	140	45	180	70	28	60	8	31	112	15	311	159	12	470	11	536			
4KTCR	132	S	216	55	261	178	75	218	89	38	80	10	41	132	18	350	181	12	562	16	647			
		M				210																		
4KTCR	160	L	254	60	313	254	90	300	108	42	110	12	45	160	21	436	255	14	694	19	812			
		M				241		295														721		841
3KTCR	180	L	279	70	352	279	80	333	121	48	110	14	51	180	21	492	299	14	761	15	881			
3KTCR	200	L	318	80	392	305	90	395	133	55	110	16	59	200	21	543	310	18	817	18	937			
3KTCR	225	S				286		346		60	140	18	64						341		823			973
3KTCR	225	M-2	356	80	438	311	90	371	149	55	110	16	59	225	21	593	311	18	853	18	973			
3KTCR	225	M				311		371		60	140	18	64						341		883			1033
4KTCR	250	M-2								60			64											
4KTCR	250	M	406	100	491	349	90	429	158	65	140	18	69	250	23	687	380	24	997	18	1152			
4KTCR	280	S-2				368		454		65		18	69									1036		1191
4KTCR	280	S				368		454		75		20	79.5									1036		1191
4KTCR	280	M-2	457	110	537	419	100	505	190	65	140	18	69	280	23	744	382	24	1096	18	1224			
4KTCR	280	M				419		505		75		20	79.5									1096		1224
4KTCR	315	S-2				406		526		65	140	18	69									1050		1210
4KTCR	315	S				406		526		80	170	22	85									1080		1270
4KTCR	315	M-2	508	110	617	457	115	577	216	65	140	18	69	315	25	859	454	28	1220	18	1380			
4KTCR	315	M				457		577		80	170	22	85									1250		1440
4KTCR	315	MC-2				457		577		65	140	18	69									1300		1460
4KTCR	315	MC				457		577		80	170	22	85									1330		1520



**Dimenzije 4KTCR, 3KTCR**

**Oblika IM B5 (V1)**

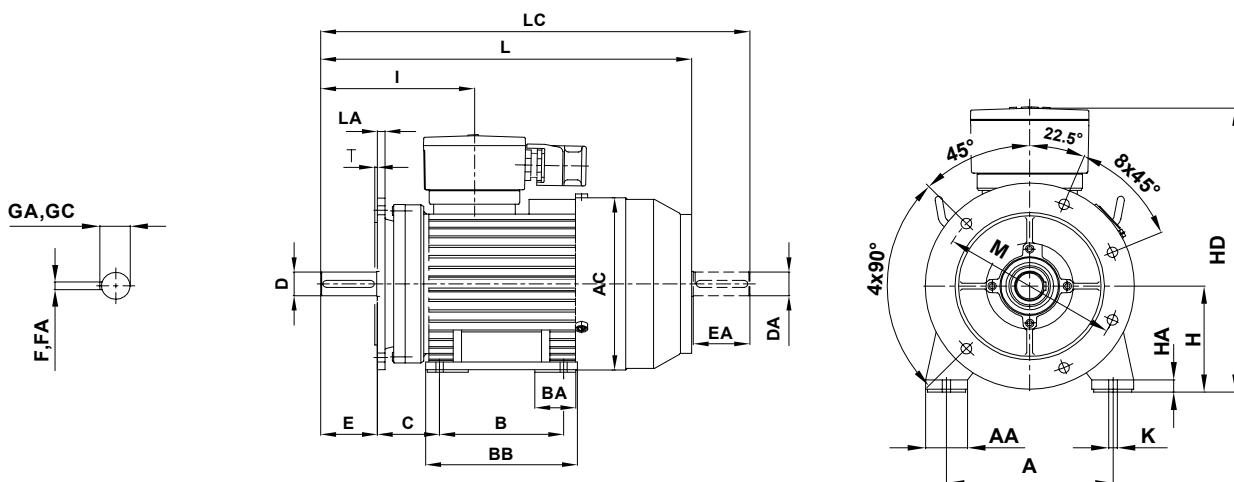


<b>Dimenzije</b>																			
Tip	Vmesnik	AC	D DA	E EA	F FA	GC GA	H	HB	I	K	L	LA	LC	M	N	P	S	št. mont. izvrtin	
4KTCR 71	A, B	F 130-I	142	14	30	5	16	71	147	114	9	289	10	325	130	110	160	9	4
4KTCR 80	A, B	F 165-I	160	19	40	6	21.5	80	169	131	10	341	10	386	165	130	200	12	4
4KTCR 90	S, L	F 165-I	180	24	50	8	27	90	181	140	10	382	10	437	165	130	200	12	4
4KTCR 100	L	F 215-I	198	28	60	8	31	100	188	158	12	447	11	512	215	180	250	14	4
4KTCR 112	M	F 215-I	222	28	60	8	31	112	199	159	12	470	11	536	215	180	250	14	4
4KTCR 132	S, M	F 265-I	261	38	80	10	41	132	218	181	12	562	16	647	265	230	300	14	4
4KTCR 160	M, L	F 300-I	313	42	110	12	45	160	276	255	14	694	19	812	300	250	350	18	4
3KTCR 180	M											721		841					
3KTCR 180	L	F 300-I	352	48	110	14	51	180	312	299	14	761	15	881	300	250	350	18	4
3KTCR 200	L	F 350-I	392	55	110	16	59	200	343	310	18	817	18	937	350	300	400	18	4
3KTCR 225	S	F 400-I		60	140	18	64			341		823		973					
3KTCR 225	M-2	F 400-I	438	55	110	16	59	225	368	311	18	853	18	973	400	350	450	18	8
3KTCR 225	M	F 400-I		60	140	18	64			341		883		1033					
4KTCR 250	M-2	F 500-I		60			64												
4KTCR 250	M	F 500-I	491	65	140	18	69	250	437	380	24	997	18	1152	500	450	550	19	8
4KTCR 280	S-2	F 500-I		65		18	69					1036		1191					
4KTCR 280	S	F 500-I		75		20	79.5					1036		1191					
4KTCR 280	M-2	F 500-I	537	65	140	18	69	280	464	382	24	1096	18	1224	500	450	550	19	8
4KTCR 280	M	F 500-I		75		20	79.5					1096		1224					
4KTCR 315	S-2	F 600-I		65	140	18	69			454		1050		1210					
4KTCR 315	S	F 600-I		80	170	22	85			484		1080		1270					
4KTCR 315	M-2	F 600-I	617	65	140	18	69	315	544	454	28	1220	18	1380	600	550	660	24	8
4KTCR 315	M	F 600-I		80	170	22	85			484		1250		1440					
4KTCR 315	MC-2	F 600-I		65	140	18	69			454		1300		1460					
4KTCR 315	MC	F 600-I		80	170	22	85			484		1330		1520					

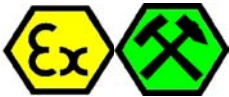


**Dimenzije 4KTCR, 3KTCR**

**Oblika IM B3/B5**



Tip		Vmesnik	A	AA	AB	AC	B	BA	BB	C	D	DA	EA	FA	GA	GC	H	HA	HD	I	K	L	LA	LC	M	N	P	S	št. montažnih izvrtin
4KTCR	71 A, B	F 130-I	112	30	140	142	90	30	114	45	14	30	5	16	71	10	218	114	9	289	10	325	130	110	160	9	4		
4KTCR	80 A, B	F 165-I	125	32	160	160	100	35	130	50	19	40	6	21.5	80	10	249	131	10	341	10	386	165	130	200	12	4		
4KTCR	90 S, L	F 165-I	140	35	180	180	125	60	155	56	24	50	8	27	90	10	271	140	10	382	10	437	165	130	200	12	4		
4KTCR	100 L	F 215-I	160	45	205	198	140	45	175	63	28	60	8	31	100	17	288	158	12	447	11	512	215	180	250	14	4		
4KTCR	112 M	F 215-I	190	50	235	222	140	45	180	70	28	60	8	31	112	15	311	159	12	470	11	536	215	180	250	14	4		
4KTCR	132 S, M	F 265-I	216	55	266	261	178	75	218	89	38	80	10	41	132	18	350	181	12	562	16	647	265	230	300	14	4		
4KTCR	160 M, L	F 300-I	254	60	312	313	254	90	300	108	42	110	12	45	160	21	436	255	14	694	19	812	300	250	350	18	4		
3KTCR	180 M	F 300-I					241		295																				
3KTCR	180 L	F 300-I	279	70	348	352	279	80	333	121	48	110	14	51	180	21	492	299	14	761	15	881	300	250	350	18	4		
3KTCR	200 L	F 350-I	318	80	398	392	305	90	395	133	55	110	16	59	200	21	543	310	18	817	18	937	350	300	400	18	4		
3KTCR	225 S	F 400-I					286		346		60	140	18	64						341									
3KTCR	225 M-2	F 400-I	356	80	436	438	311	90	371	149	55	110	16	59	225	21	593	311	18	853	18	973	400	350	450	18	8		
3KTCR	225 M	F 400-I					311		371		60	140	18	64						341									
4KTCR	250 M-2	F 500-I									60			64															
4KTCR	250 M	F 500-I	406	100	506	491	349	90	429	158	65	140	18	69	250	23	687	380	24	997	18	1152	500	450	550	19	8		
4KTCR	280 S-2	F 500-I					368		454		65		18	69															
4KTCR	280 S	F 500-I					368		454		75		20	79.5															
4KTCR	280 M-2	F 500-I	457	110	557	537	419	100	505	190	65	140	18	69	280	23	744	382	24	1096	18	1224	500	450	550	19	8		
4KTCR	280 M	F 500-I					419		505		75		20	79.5															
4KTCR	315 S-2	F 600-I					406		526		65	140	18	69															
4KTCR	315 S	F 600-I					406		526		80	170	22	85															
4KTCR	315 M-2	F 600-I	508	110	628	617	457	115	577	216	65	140	18	69	315	25	859	454	28	1220	18	1380	600	550	660	24	8		
4KTCR	315 M	F 600-I					457		577		80	170	22	85															
4KTCR	315 MC-2	F 600-I					457		577		65	140	18	69															
4KTCR	315 MC	F 600-I					457		577		80	170	22	85															



## Dodatne možnosti

Osna višina	71	80	90	100	112	132	160	180	200	225	250	280	315
Nestandardna napetost do 1140 V	●	●	●	●	●	●	●	●	●	●	●	●	●
Nestandardna frekvenca	●	●	●	●	●	●	●	●	●	●	●	●	●
Frekvenčna regulacija	●	●	●	●	●	●	●	●	●	●	●	●	●
Nestandardna moč	p	p	p	p	p	p	p	p	p	p	p	p	p
Nestandardni prosti konci gredi	p	p	p	p	p	p	p	p	p	p	p	p	p
Prosti konci gredi na BS strani elektromotorja	●	●	●	●	●	●	●	●	●	●	●	●	●
Nestandardna prirobnica	p	p	p	p	p	p	p	p	p	p	p	p	p
Prirobnica s točnostjo R po DIN 42955	●	●	●	●	●	●	●	●	●	●	●	●	●
Dodatno mazanje								●	●	●	●	●	●
Fiksni AS ležaj								●	●	●	●	●	●
2RS ležaji	●	●	●	●	●	●	●	●	●	●	●	●	●
Labirintno tesnilo							●	●	●	●	●	●	●
Oljno tesnilo								●	●	●	●	●	●
Mehanska zaščita IP 56	●	●	●	●	●	●	●	●	●	●	●	●	●
Mehanska zaščita IP 65	p	p	p	p	p	p	p	p	p	p	p	p	p
Mehanska zaščita IP 65	p	p	p	p	p	p	p	p	p	p	p	p	p
Motor z zaščitno kapo	●	●	●	●	●	●	●	●	●	●	●	●	●
Vibracije v mejah R ali S	●	●	●	●	●	●	●	●	●	●	●	●	●
SPM nastavek							p	p	p	p	p	p	p
Nestandardna napisna ploščica	●	●	●	●	●	●	●	●	●	●	●	●	●
Priključna omarica z Ex d uvodnicami	p	p	p	p	p	p	p	p	p	p	p	p	p
Priključna omarica z vtičnico	p	p	p	p	p	p	p	p	p	p	p	p	p
Termična zaščita navitja	●	●	●	●	●	●	●	●	●	●	●	●	●
Ogrevanje navitja proti kondenzu	●	●	●	●	●	●	●	●	●	●	●	●	●
Ogrevanje navitja pri nižji temp. od - 20 °C	●	●	●	●	●	●	●	●	●	●	●	●	●
Razred izolacije H	●	●	●	●	●	●	●	●	●	●	●	●	●
Nestandardna barva	●	●	●	●	●	●	●	●	●	●	●	●	●

● - z doplačilom

p - povpraševanje

### Podatki za naročilo

- moč v kW
- napetost in frekvenca
- vrsta zagona (direktni ali zvezda-trikot)
- število vrtljajev
- oblika motorja
- mehanska zaščita
- posebne zahteve (npr.: izolacija termičnega razreda H, dva prosta konca gredi, radialna ležajna tesnila)