



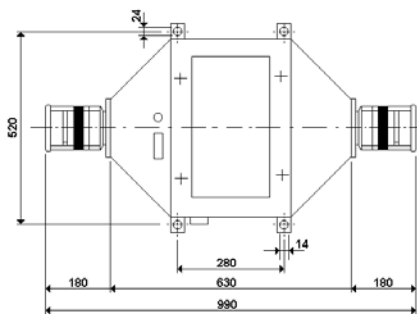
# SREDNJE NAPETOSTNE ENERGETSKE RAZVODNICE



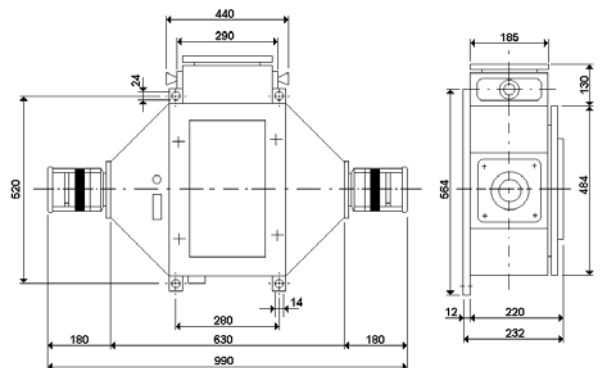
## ➔ Tehnični podatki

Tip	PV-3-RE -3xPN70/6-2U	PV-3-RE -3xPN70/6-4U	PV-3-RE -3xPN120/6-2U-4U	PV-3-RE -3xPN70/6-2U +PV-0R-4xPN 16	PV-3-RE -3xPN70/6-4U +PV-0R-4xPN 16	PV-3-RE -3xPN120/6-2U-4U +PV-0R-4xPN 16
Certifikat	USM Ex 940283 USM Ex 940284	USM Ex 940283 USM Ex 940284	USM Ex 940283 USM Ex 940284	USM Ex 940283 USM Ex 940284	USM Ex 940283 USM Ex 940284	USM Ex 940283 USM Ex 940284
Protieksplzijska zaščita	Exe I	Exe I	Exe I	Exe I	Exe I	Exe I
Mehanska zaščita	IP 54	IP 54	IP 54	IP 54	IP 54	IP 54
Nazivna napetost	6000 V	6000 V	6000 V	6000 V	6000 V	6000 V
Nazivni tok	225 A	225 A	330 A	225 A	225 A	330 A
Kratkostični tok	30 kA	30 kA	30 kA	30 kA	30 kA	30 kA
Udarni tok kratkega stika	70 kA	70 kA	70 kA	70 kA	70 kA	70 kA
Max. presek na eno sponko(mm <sup>2</sup> )	2 x 70	2 x 70	3 x 95	2 x 70	2 x 70	3 x 95
Uvodnice	Re 36 - M100x2	Re 36 - M100x2	Re 36 - M100x2	Re 36 - M100x2	Re 36 - M100x2	Re 36 - M100x2
Dimenzije	Slika 1	Slika 1	Slika 1	Slika 2	Slika 2	Slika 2

## ➔ Dimenzije



Slika 1



Slika 2