

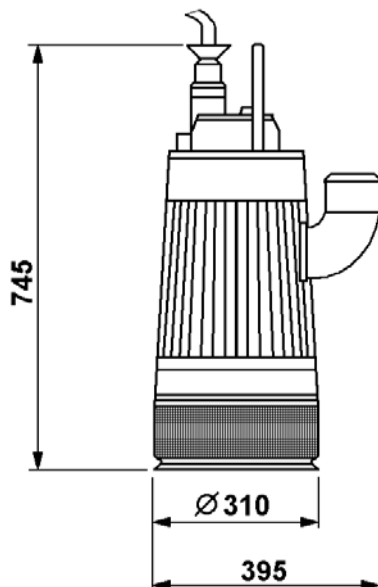
CENTRIFUGALNA POTOPNA ČRPALKA BS 2075.360Y



➔ Tehnični podatki

| | |
|--------------------------|--|
| Tip | BS 2075.360Y |
| Certifikat | USM Ex 940257 |
| Protieksplzijska zaščita | Exd I, Exd II BT3 |
| Stopnja zaščite | IPW 68 |
| Elektromotor | Trifazni, 50Hz |
| Moč | 2,9 kW, 4hp |
| Število obratov | 2900 /min |
| Napetost | 380 V ; 500 V |
| Jakost električnega toka | 380 V ; 6 A; 500 V ; 4,5 A |
| Maksimalna izhodna moč | 3,75 kW |
| Priključni kabel | Črpalka se dobavlja z 20m kabla tip EpN 55 5x4/4 mm ² |
| Material ohišja | Siva litina SL 25 |
| Material gredi | Kvalitetno nerjaveče jeklo, s sestavo Cr 27 Ni 6 Mo2% |
| Teža | 90 kg |
| Priključek za cev | 75 mm (3"); 100 mm (4") |
| Zmogljivost | MT tekač- srednjetačna; HT tekač- visokotlačna |
| Globina potapljanja | max 20m |

➔ Dimenzije



➔ Diagram

