



# FLUORESCENTNA SVETILKA ZA ZASILNO RAZSVETLJAVO

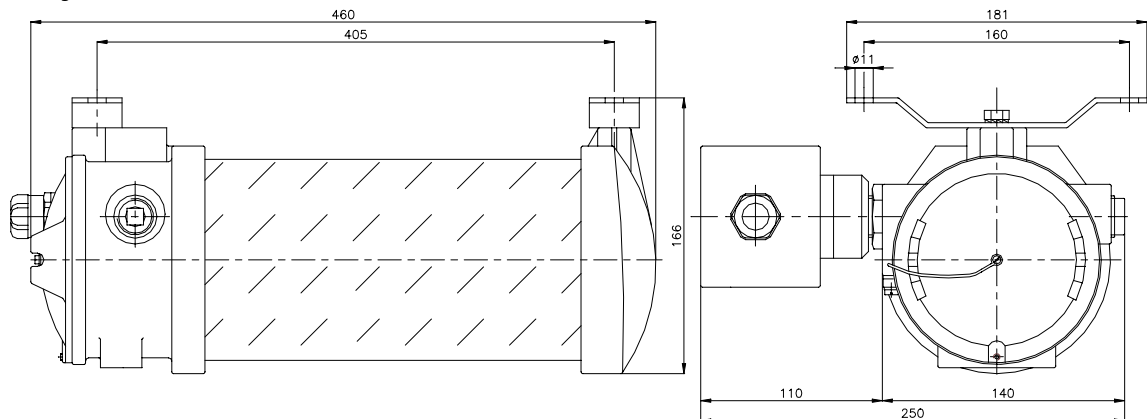
- Ohišje iz aluminija
- 2x8W, 1x8W za splošno razsvetljavo in 1x8W za zasilno razsvetljavo z 3 urno avtonomijo
- Za uporabo v Ex conah 1, 2



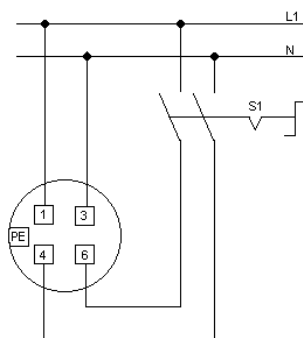
## ➤ Tehnični podatki

Tip	3C4
Protieksplzijska zaščita	II 2G EEx de II C T6
Mehanska zaščita	IP 67
Izolacijski razred	I
Nazivna napetost	230 V , 50 Hz
Sijalka	2 x dvokontaktna 8 W ( G8 )
Avtonomija baterij	1 x 8 W , 3h , 150 lm
Uvodnica	1 x M20x1,5
Certifikat	LOM 03 ATEX 2112X

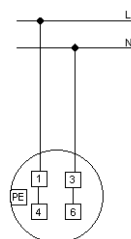
## ➤ Dimenzije



## ➤ Priklučitev



1,3 – zasilna razsvetljava 1x8 W  
4,6 – splošna razsvetljava 1x8 W  
S1 - Ex instalacijsko stikalo



1,3 – zasilna razsvetljava 1x8 W  
4,6 – splošna razsvetljava 1x8 W