



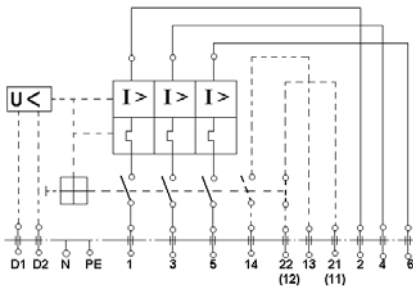
MOTORSKO ZAŠČITNO STIKALO



Tehnični podatki

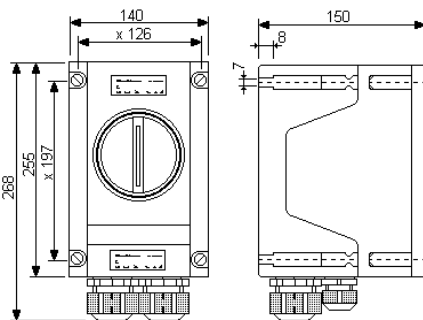
Protieksplzijska zaščita	II 2 GD EEx ed IIC T5-T6
Certifikat	PTB 99 ATEX 1162
Ohišje	Ojačan poliester
Stopnja zaščite	IP 66
Nazivna napetost	do 690 V AC
Nazivni tok	do 25 A
Nazivni tok, pomožni kontakti	2 A
AC3 stikalna zmogljivost	do 690 V / 25 A
Kratkostična zaščita	Glej tabelo spodaj
Podnapetostni izklop	Izklop pri 15% - 75% U_c Vklapljen pri $U \geq 80\% U_c$
Priključne sponke	do 10 mm ²
Priključne sponke pomožnih kontaktov	2 x 2.5 mm ²
Uvodnice	0.1- 6.3A 2 x M 25 za kable \varnothing 8 – 17mm 6.3-25A 2 x M 32 za kable \varnothing 12 – 21mm
Teža	pribl. 2.5 kg

Električna shema



Območje nastavitve	230 V AC		400 V AC		500 V AC		690 V AC		Temp. razred
	Ics kA	gl, aM A	Ics kA	gl, aM A	Ics kA	gl, aM A	Ics kA	gl, aM A	
0,1 A ... 0,16 A									T6
1,0 A ... 1,6 A									T6
1,6 A ... 2,5 A							40	25	T6
2,5 A ... 4,0 A					40	35/40	10	40	T6
4,0 A ... 6,3 A					30	50	3	40	T6
6,3 A ... 9,0 A					30	80	3	50	T6
9,0 A ... 12,5 A			50	80	20	80	3	50	T6
12,5 A ... 16,0 A			50	100	20	100	3	50	T5
16,0 A ... 20,0 A			50	100	20	100	2	50	T5
20,0 A ... 25,0 A	50	125	50	125	10	125	2	50	T5

Dimenzije



Podatki za naročilo

Območje nastavitve	Naročniška številka
0,1 A - 0,16 A	GHG 635 1101 R0101
0,16 A - 0,25 A	GHG 635 1101 R0102
0,25 A - 0,40 A	GHG 635 1101 R0103
0,40 A - 0,63 A	GHG 635 1101 R0104
0,63 A - 1,0 A	GHG 635 1101 R0105
1,0 A - 1,6 A	GHG 635 1101 R0106
1,6 A - 2,5 A	GHG 635 1101 R0107
2,5 A - 4,0 A	GHG 635 1101 R0108
4,0 A - 6,3 A	GHG 635 1101 R0109
6,3 A - 9,0 A	GHG 635 1101 R0110
9,0 A - 12,5 A	GHG 635 1101 R0111
12,5 A - 16 A	GHG 635 1101 R0112
16 A - 20 A	GHG 635 1101 R0113
20 A - 25 A	GHG 635 1101 R0114

- 0 = brez podnapetostne tuljave
- 1 = podnapetostna tuljava 230 V
- 2 = podnapetostna tuljava 400 V

- 1 = brez pomožnih kontaktov
- 2 = z pomožnim kontaktom 1xNO + 1xNC