



DIFERENCIALNI PRESOSTAT



Tehnični podatki

Tip	PV-DP-15-200
Certifikat	Samo za lastno varne tokokroge
Območje delovanja	15-200 Pa
Priključna napetost	220 V AC
Preklopni kontakt	max. 5 A, 250 V AC max. 8 A, 24 V DC
Protieksplzijska zaščita	EEx [ia] IIC
Dimenzije	120 x 122 x 90 mm
Material	Aluminij
Uvodnica za kable	M 16x1,5
Uvodnica za cev	M 16x1,5

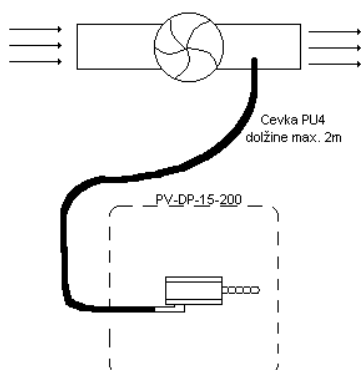
Navodila za uporabo

Diferencialni presostat tip PV-DP-15-200 se uporablja za kontrolo delovanja ventilacije v eksplozijsko ogroženih prostorih. S cevko maksimalne dolžine 2m presostat povežemo z ventilacijsko cevjo. Uvod cevke v ventilacijsko cev izvedemo z uvodnico Pg 9 in jo dobro zatesnimo. Ventilacijo lahko kontroliramo na tlačni ali sesalni strani kot je prikazano na spodnji sliki.

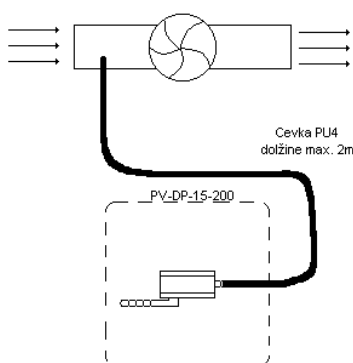
Električno se lahko diferencialni presostat priključi samo preko lastno varnega relejnega veznega člana tip 17-584D-230D/0000, kateri mora biti instaliran izven cone nevarnosti.

Po priključitvi diferencialnega presostata po spodnjih skicah, se vklopi ventilacija. Justirni vijak na presostatu popolnoma odvijemo nakar ga privijamo toliko časa da zasveti led dioda na pokrovu ohišja. Ko zasveti led dioda vijak privijemo še za cca 1 obrat.

Povezava diferencialnega presostata pri kontroli ventilacije na tlačni strani (nadtlak)



Povezava diferencialnega presostata pri kontroli ventilacije na tlačni strani (podtlak)



Električni priključek diferencialnega presostata

